

2330/103

Date

10 1/2'''
23.30 mm
H. 2.95

In conformity with RoHS standard

ISAQUARTZ

isa
S W I S S
M O V E M E N T

Specifications are subject to change without notice.

Visit us on internet WWW.ISASWISS.COM

Caractéristiques :

Mouvement électronique à quartz, 3 aiguilles, seconde au centre.
 Moteur rotatif pas à pas, 1 pas par seconde.
 Dispositif stop et interrupteur. Quantième, correcteur de quantième rapide.
 Tige 3 positions.

Characteristics :

Electronic quartz movement, with 3 hands, Center second.
 Rotary stepping motor, 1 step per second.
 Stop device and current breaker. Date, quick date corrector.
 3 handsetting positions.

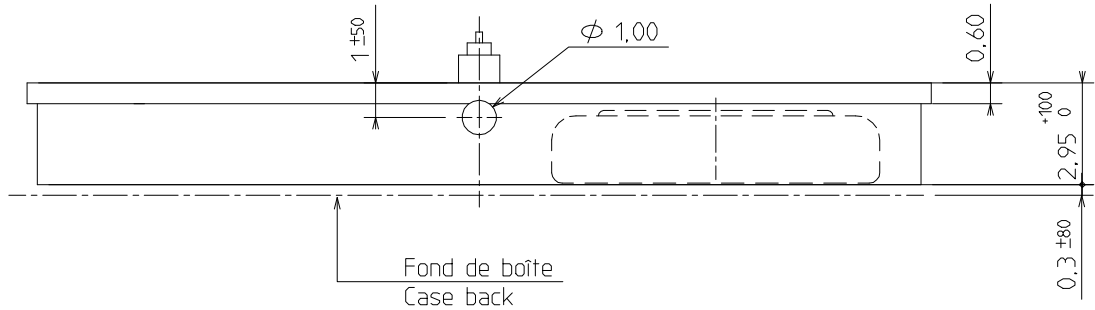
Kennzeichnungen :

Elektronisches Quarzwerk, 3 Zeiger, Sekunde im Zentrum.
 Schrittschaltmotor, 1 Schritt pro Sekunde.
 Stopp Vorrichtung und Unterbrecher. Datum, Schnelle Datumskorrektur.
 3 Stellwellenpositionen.

Critères Criteria Kriterium	Conditions Conditions Bedingungen	Min.	Typ.	Max.	Unités Units Einheit
Consommation - Current consumption Stromaufnahme	U=1,55V T=25°C		0,85		µA
Marche instantanée - Instantaneous rate Momentaner Gang	U=1,55V T=25°C	-0,5 (-15)	- -	+0,5 (+15)	s/jour s/day s/Tag (s/mois s/month s/Monat)
Température de fonctionnement Operating temperature Betriebstemperatur		0		+50	°C
Résistance aux champs magnétiques Resistance to magnetic fields Magnetfeldabschirmung			1500 (18,8)		A/m (Oe)

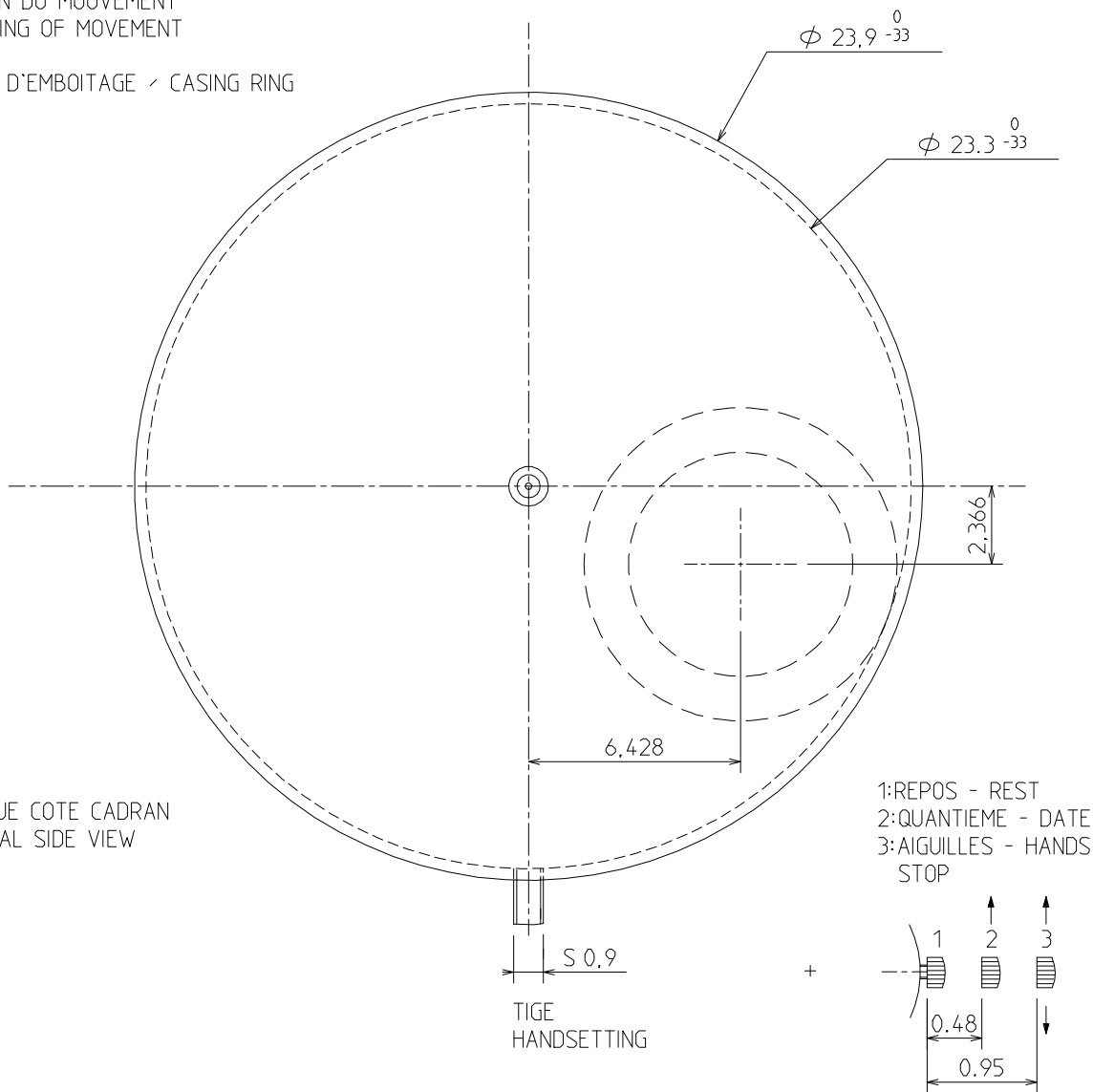
Qté Qty Menge	Désignation Designation Bezeichnung	Type Model Typ	Tension Voltage Spannung	Code Code Code	Capacité Capacity Kapazität	Autonomie théorique Theoretical Autonomy Theoretische Gangreserve
1	Pile Battery Batterie 9,50 x 2,10	SR 920 SW	1,55 V	371	40 mAh	66 mois months Monate

CAGE / FRAME



FIXATION DU MOUVEMENT
FASTENING OF MOVEMENT

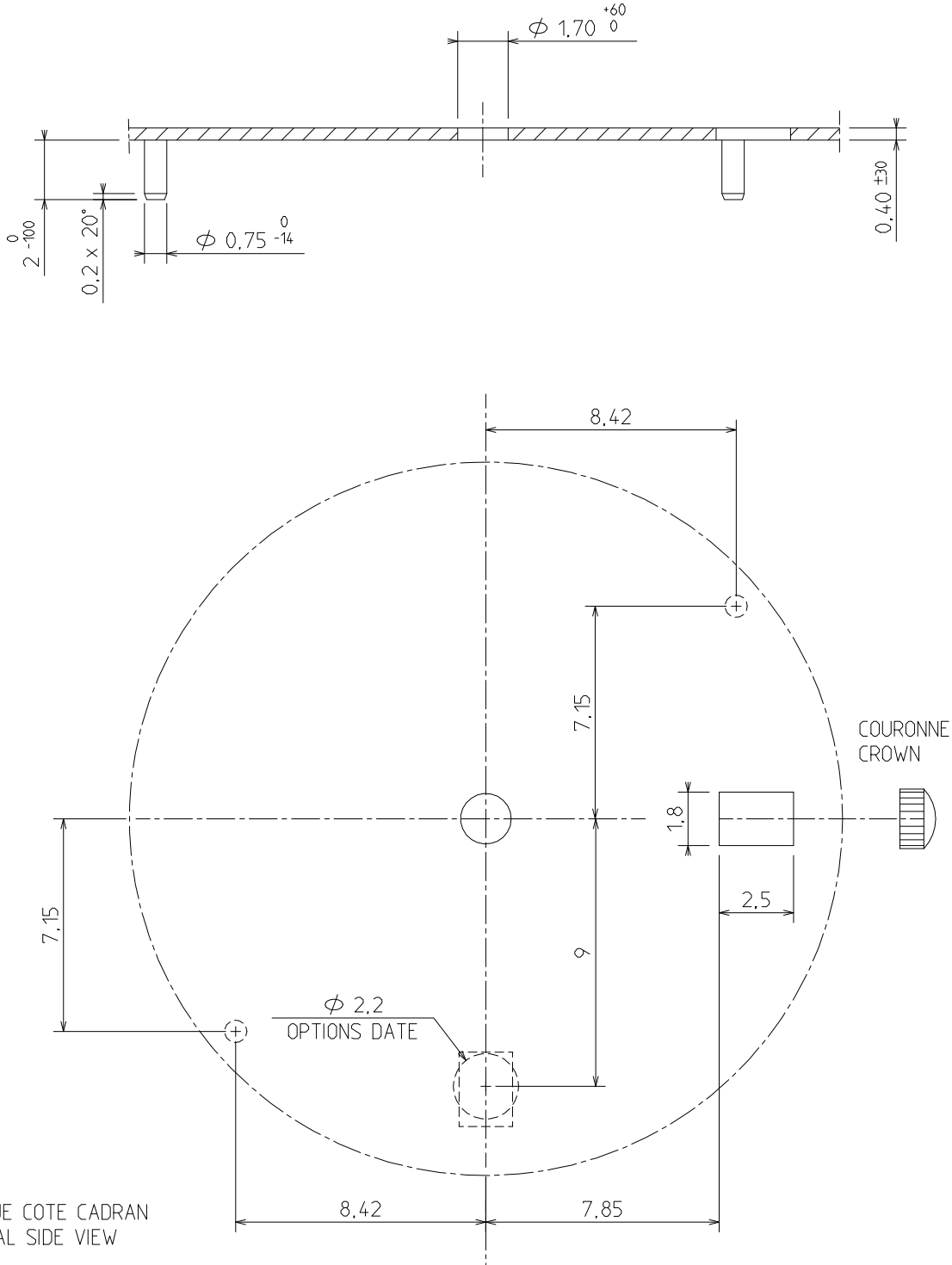
CERCLE D'EMBOITAGE / CASING RING



VUE COTE CADRAN
DIAL SIDE VIEW

DIMENSIONS IN mm - TOLERANCES IN μm .

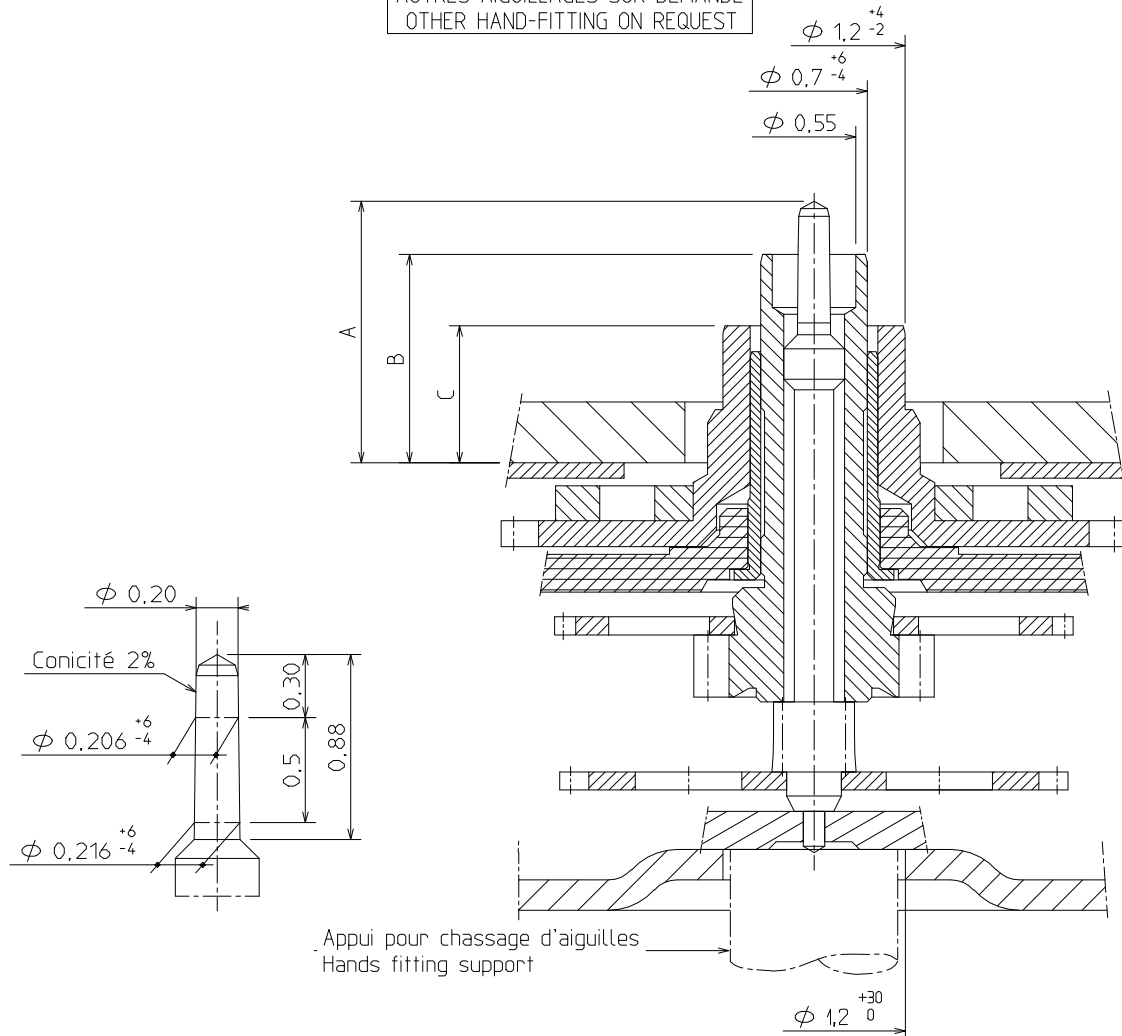
CADRAN / DIAL



DIMENSIONS IN mm - TOLERANCES IN µm.

AIGUILLAGE / HAND-FITTING

AUTRES AIGUILLAGES SUR DEMANDE
OTHER HAND-FITTING ON REQUEST



AIGUILLAGE N°3 / HAND-FITTING N°3		HAUTEUR AIGUILLAGE HAND-FITTING HEIGHT	HAUTEUR CANON AIGUILLE HAND PIPE HEIGHT
A	SECONDE	1,70	0,60
B	MINUTE	1,35	0,25
C	HEURE - HOUR	0,90	0,50

		MASSE MASS	BALOURD UNBALANCE	FORCE DE CHASSAGE PRESS-IN FORCE
AIGUILLE DES MINUTES	MINUTES HAND	≤ 10 mg	≤ 0,3 μNm	25N.
AIGUILLE DES SECONDES	SECONDS HAND	≤ 10 mg	≤ 0,04 μNm	25N.

DIMENSIONS IN mm - TOLERANCES IN μm.